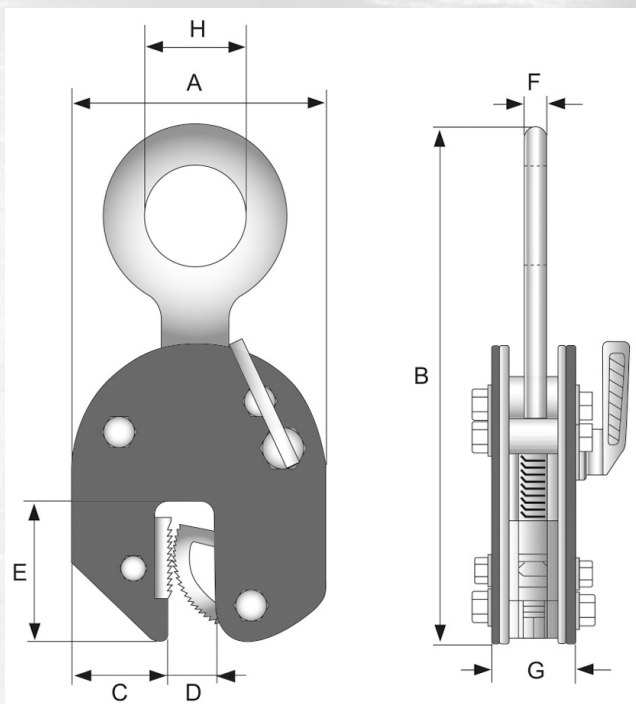




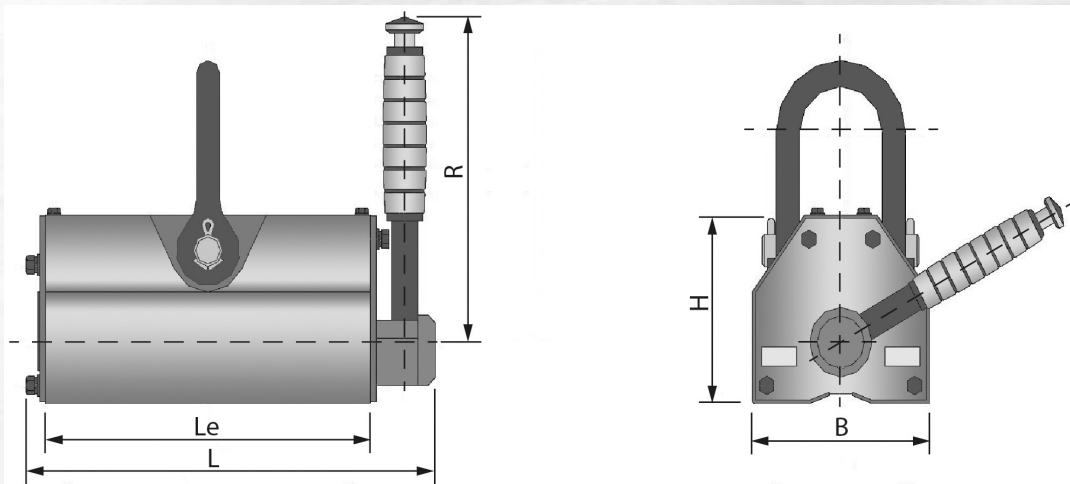
# BLECHGREIFER HORIZONTAL



Artikel	PCV50	
Tragfähigkeit, kg		5000
Greifbereich, mm	D	0-50
Gesamtbreite, mm	G	240
Gesamtlänge, mm	B	450
Ösendurchmesser, mm	H	80
Gewicht, kg		23,0



# LASTHEBEMAGNET



Artikel	ML20
Tragfähigkeit, kg	2000
Gesamtbreite, mm	234
Gesamtlänge, mm	452
Gewicht, kg	130



# TELESKOPLADER PLUS+



Artikel	TFMJ3000
Tragfähigkeit, kg	3000
Tragfähigkeit, kg	3092
Tragfähigkeit, kg	3217
Einfahrtaschen Außen, mm	346
Einfahrtaschen, BxH mm	180x74
Nettogewicht, kg	216



# KRANGABEL MIT AUTOMATISCHEM GEWICHTSAUSGLEICH PLUS+



Artikel	CF15
Bauhöhe:	1650-2350
Gabelzinkenlänge:	1000 mm
Gewicht, kg:	165
Ladehöhe min./max, mm:	1300-2000
Tragkraft :	1,5 t
Zinkenverstellbereich, mm :	350 - 900